

## 加拿大 STREAM-TEK 气力输送机 AIR CONVEYORS

### 简介

STREAMTEK 气力输送机采用压缩空气驱动，与标准管、软管或钢管相连，形成强有力的在线输送。使用调压器调节压缩空气压力，可有效控制物料输送速度。气力输送机可以远距离、大量输送所有类型的固体颗粒。没有移动部件或电，免维护。

气力输送机是一种快速、低成本、高效的输送方法，可有效输送塑料颗粒、芯片、锯末、刨花、食品、散装固体废料、废料、纺织品、颗粒剂、小配件等。

STREAMTEK 螺纹连接气力输送机



STREAMTEK 非螺纹连接气力输送机

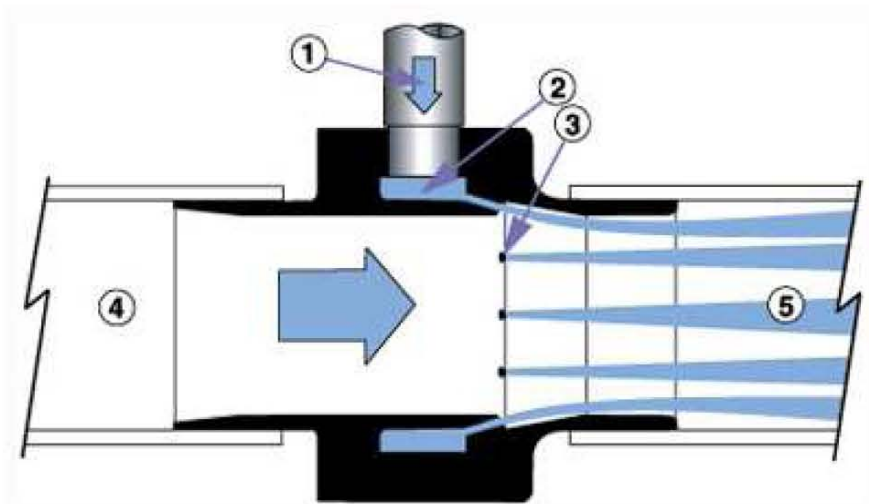


### 应用环境

	耐高温等级	防腐蚀等级
铝制气力输送机	272 °F (133°C)	好
不锈钢气力输送机 (303)	403 °F (206°C)	优秀
耐高温不锈钢气力输送机 (316)	956 °F (513°C)	优秀

### 工作原理

- (A) 压缩空气由一个标准 NPTF 进气口①，流入并充满整个环型气室②。
- (B) 压缩空气通过喉口处喷嘴③以高速喷出，在负压端④产生高真空。
- (C) 负压吸入物料并加速通过气力输送机⑤，可以输送相当长的水平或垂直距离。



## 特点

- 没有移动部件
- 无需用电
- 零维护
- 比传统的风机系统寿命长
- 简单易于控制物料输送速率
- 瞬时启动
- 没有危险爆炸
- 易于使用

## 应用

**汽车行业：** 传送螺丝、螺栓、螺母、垫片、球轴承以及机加工金属和塑胶零件等。

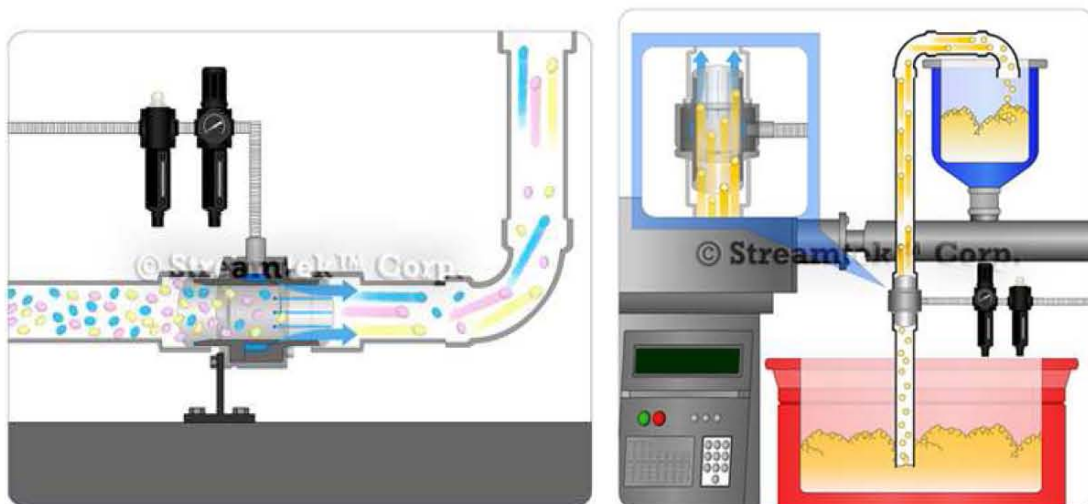
**灌装：** 灌装生产线瓶盖输送。

**食品行业：** 输送糖果、盖子、食品等，或用于清空或填满包装内原料或成品。

**制造业：** 摆脱高维护的昂贵的风机系统，传送所有需要运送的金属及塑胶零件。

**纸/塑料：** 在纸和塑料的各种应用中，去除纸屑和塑料碎片。

**药品：** 输送胶囊、药丸、盖子、瓶子和药片等。



## 性能参数

气力输送器规格：六种标准规格 1" (25 mm), 1-1/4" (32 mm), 1-1/2" (38 mm), 2" (51 mm), 2-1/2" (64 mm), and 3" (76 mm)。

安装：在线连接普通管或软管，既可形成一个强大的输送系统，用于加工余料、废料、配件以及大宗物料的输送。

压缩空气过滤：干净干燥的压缩空气是至关重要的！标准套件中 5 微米级自动排水型过滤器，可避免压缩空气限流。

### 压缩空气消耗及真空度

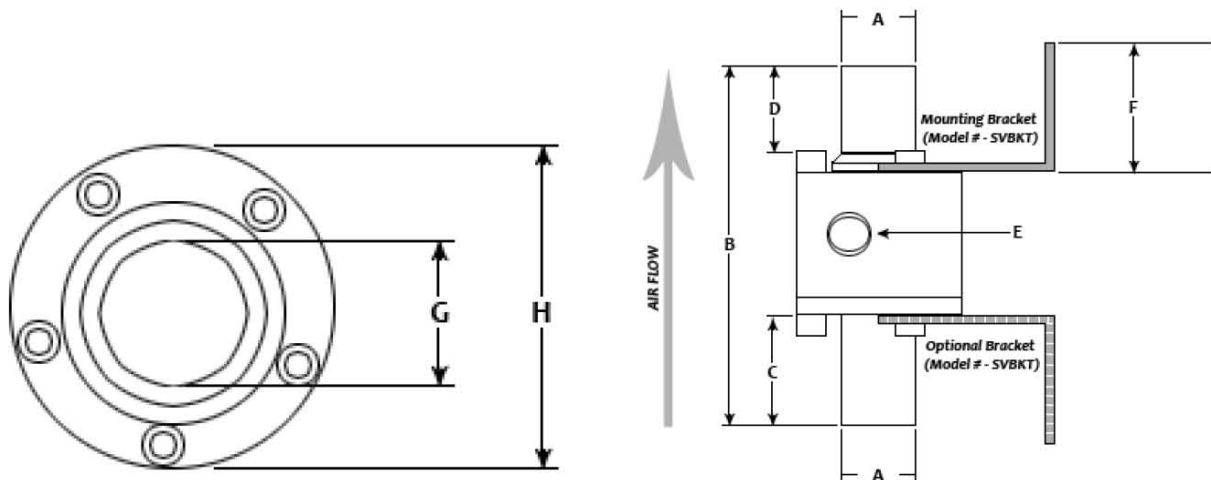
直径	材质	压缩空气消耗 @ 80 PSIG (5.5 BAR)	真空度(Inches H2O)	入口直径
3/4"	铝制,	8 SCFM (226 SLPM)	-49	1/4" NPTF
1"	不锈钢 (303)	16 SCFM (453 SLPM)	-43	1/4" NPTF

1¼"	耐高温不锈钢( 316)	25 SCFM (708 SLPM)	-42	1/4" NPTF
1½"		35 SCFM (991 SLPM)	-35	3/8" NPTF
2"		45 SCFM (1274 SLPM)	-28	3/8" NPTF
2½"		58 SCFM (1641 SLPM)	-23	3/8" NPTF
3"		70 SCFM (1981 SLPM)	-14	1/2" NPTF

## 规格尺寸

**在线安装:** 使用普通钢管或软管，形成强大的气力输送系统。

**气流控制:** 利用一个标准的调压器控制气流。



	A(O.D.)	B	C	D	E	F	G(I.D.)	H
1"	1.00" (25 mm)	5.20" (132 mm)	1.40" (36 mm)	1.27" (32 mm)	1/4" NPT	1.75" (44 mm)	0.75" (19 mm)	2.50" (64 mm)
1¼"	1.25" (32 mm)	5.20" (132 mm)	1.40" (36 mm)	1.27" (32 mm)	1/4" NPT	1.75" (44 mm)	1.00" (25 mm)	2.75" (70 mm)
1½"	1.50" (38 mm)	5.20" (132 mm)	1.40" (36 mm)	1.27" (32 mm)	3/8" NPT	1.75" (44 mm)	1.25" (32 mm)	3.00" (76 mm)
2"	2.00" (51 mm)	5.20" (132 mm)	1.40" (36 mm)	1.27" (32 mm)	3/8" NPT	1.75" (44 mm)	1.75" (44 mm)	3.50" (89 mm)
2½"	2.50" (64 mm)	5.20" (132 mm)	1.40" (36 mm)	1.27" (32 mm)	3/8" NPT	1.75" (44 mm)	2.25" (57 mm)	4.00" (102 mm)
3"	3.00" (76 mm)	5.20" (132 mm)	1.40" (36 mm)	1.27" (32 mm)	1/2" NPT	1.75" (44 mm)	2.75" (70 mm)	4.55" (116 mm)

**选型**

**铝制气力输送机—螺纹连接型**

直径	气力输送机	气力输送机+过滤器	气力输送机+过滤器+调压器
			
1"	<b>SV100TA</b>	<b>SV100TA-1</b>	<b>SV100TA-2</b>
1¼"	<b>SV114TA</b>	<b>SV114TA-1</b>	<b>SV114TA-2</b>
1½"	<b>SV112TA</b>	<b>SV112TA-1</b>	<b>SV112TA-2</b>
2"	<b>SV200TA</b>	<b>SV200TA-1</b>	<b>SV200TA-2</b>
2½"	<b>SV212TA</b>	<b>SV212TA-1</b>	<b>SV212TA-2</b>
3"	<b>SV300TA</b>	<b>SV300TA-1</b>	<b>SV300TA-2</b>

**不锈钢气力输送机—螺纹连接型**

直径	气力输送机	气力输送机+过滤器	气力输送机+过滤器+调压器
			
1"	<b>SV100TS</b>	<b>SV100TS-1</b>	<b>SV100TS-2</b>
1¼"	<b>SV114TS</b>	<b>SV114TS-1</b>	<b>SV114TS-2</b>
1½"	<b>SV112TS</b>	<b>SV112TS-1</b>	<b>SV112TS-2</b>
2"	<b>SV200TS</b>	<b>SV200TS-1</b>	<b>SV200TS-2</b>
2½"	<b>SV212TS</b>	<b>SV212TS-1</b>	<b>SV212TS-2</b>
3"	<b>SV300TS</b>	<b>SV300TS-1</b>	<b>SV300TS-2</b>

### 铝制气力输送机—非螺纹连接型

直径	气力输送机	气力输送机+过滤器	气力输送机+过滤器+调压器
			
1"	<b>SV100A</b>	<b>SV100A-1</b>	<b>SV100A-2</b>
1¼"	<b>SV114A</b>	<b>SV114A-1</b>	<b>SV114A-2</b>
1½"	<b>SV112A</b>	<b>SV112A-1</b>	<b>SV112A-2</b>
2"	<b>SV200A</b>	<b>SV200A-1</b>	<b>SV200A-2</b>
2½"	<b>SV212A</b>	<b>SV212A-1</b>	<b>SV212A-2</b>
3"	<b>SV300A</b>	<b>SV300A-1</b>	<b>SV300A-2</b>

### 不锈钢气力输送机—非螺纹连接型

直径	气力输送机	气力输送机+过滤器	气力输送机+过滤器+调压器
			
1"	<b>SV100S</b>	<b>SV100S-1</b>	<b>SV100S-2</b>
1¼"	<b>SV114S</b>	<b>SV114S-1</b>	<b>SV114S-2</b>
1½"	<b>SV112S</b>	<b>SV112S-1</b>	<b>SV112S-2</b>
2"	<b>SV200S</b>	<b>SV200S-1</b>	<b>SV200S-2</b>
2½"	<b>SV212S</b>	<b>SV212S-1</b>	<b>SV212S-2</b>
3"	<b>SV300S</b>	<b>SV300S-1</b>	<b>SV300S-2</b>

**附件**

PVC 输送软管		
图例	型号.	描述
	PVC034-10	输送软管, 直径 3/4" x 长 10'
	PVC034-20	输送软管, 直径 3/4" x 长 20'
	PVC034-30	输送软管, 直径 3/4" x 长 30'
	PVC034-40	输送软管, 直径 3/4" x 长 40'
	PVC034-50	输送软管, 直径 3/4" x 长 50'
	PVC100-10	输送软管, 直径 1" x 长 10'
	PVC100-20	输送软管, 直径 1" x 长 20'
	PVC100-30	输送软管, 直径 1" x 长 30'
	PVC100-40	输送软管, 直径 1" x 长 40'
	PVC100-50	输送软管, 直径 1" x 长 50'
	PVC114-10	输送软管, 直径 1-1/4" x 长 10'
	PVC114-20	输送软管, 直径 1-1/4" x 长 20'
	PVC114-30	输送软管, 直径 1-1/4" x 长 30'
	PVC114-40	输送软管, 直径 1-1/4" x 长 40'
	PVC114-50	输送软管, 直径 1-1/4" x 长 50'
	PVC112-10	输送软管, 直径 1-1/2" x 长 10'
	PVC112-20	输送软管, 直径 1-1/2" x 长 20'
	PVC112-30	输送软管, 直径 1-1/2" x 长 30'
	PVC112-40	输送软管, 直径 1-1/2" x 长 40'
	PVC112-50	输送软管, 直径 1-1/2" x 长 50'
PVC200-10	输送软管, 直径 2" x 长 10'	
PVC200-20	输送软管, 直径 2" x 长 20'	
PVC200-30	输送软管, 直径 2" x 长 30'	
PVC200-40	输送软管, 直径 2" x 长 40'	
PVC200-50	输送软管, 直径 2" x 长 50'	

安装支架: 不锈钢		
图例	型号	描述
	<b>MB112-SS</b>	用于 3/4" 到 1-1/2" 气力输送机
	<b>MB300-SS</b>	用于 2" 到 2-1/2"气力输送机
	<b>MB301-SS</b>	用于 3" 气力输送机
	<b>MB112-MT</b>	用于 3/4" 到 1-1/2" 气力输送机
	<b>MB300-MT</b>	用于 2" 到 2-1/2"气力输送机
	<b>MB301-MT</b>	用于 3" 气力输送机

## 通用附件

过滤器		
图例	型号	描述
	<b>FTR014-2</b>	1/4" NPT 自动排水过滤器, 43 SCFM
	<b>FTR038-1</b>	3/8" NPT 自动排水过滤器, 75 SCFM
	<b>FTR012-2</b>	1/2" NPT 自动排水过滤器, 100 SCFM
	<b>FTR034-1</b>	3/4" NPT 自动排水过滤器, 230 SCFM
	<b>FTR100-1</b>	1" NPT 自动排水过滤器, 300 SCFM
调压器		
图例	型号	描述
	<b>PR014-1</b>	1/4" NPT 调压器, 49 SCFM
	<b>PR038-1</b>	3/8" NPT 调压器, 84 SCFM
	<b>PR012-1</b>	1/2" NPT 调压器, 84 SCFM
	<b>PR034-1</b>	3/4" NPT 调压器, 220 SCFM
	<b>PR014-11</b>	表头, 1/4" NPT
油过滤器		
图例	型号	描述
	<b>OIL014-1</b>	1/4" NPT 自动排放过滤器, 24 SCFM
	<b>OIL038-1</b>	3/8" NPT 自动排放过滤器, 37 SCFM
	<b>OIL034-1</b>	3/4" NPT 自动排放过滤器, 180 SCFM
阀		
图例	型号	描述
	<b>VLV014-1</b>	1/4" NPT, 手动阀
	<b>VLV038-1</b>	3/8" NPT, 手动阀
	<b>VLV012-1</b>	1/2" NPT, 手动阀
	<b>VLV100-1</b>	1" NPT, 手动阀
压缩空气软管		
图例	型号	描述
	<b>CAH0010</b>	3/8" 压缩空气管, 10' (305cm)
	<b>CAH0015</b>	3/8" 压缩空气管, 15' (457cm)
	<b>CAH0020</b>	3/8" 压缩空气管, 20' (610cm)
	<b>CAH0030</b>	3/8" 压缩空气管, 30' (914cm)
	<b>CAH0040</b>	3/8" 压缩空气管, 40' (1219cm)
	<b>CAH0050</b>	3/8" 压缩空气管, 50' (1524cm)