

加拿大 STREAM-TEK 气刀/超级气刀 Air Knives

简介

气刀系统是压缩空气在工业上的应用。气刀的气帘气流是干燥、清洁、去除多余的油和液体，吹除灰尘和冷却的最有效方法。

标准气刀空气放大倍数为 30 倍。在 80 PSIG 压缩空气消耗量为每英寸 3.4 SCFM 。标准气刀的优点是价格较低。同超级气刀相比，标准气刀噪音水平略高，需要更多的压缩空气。



超级气刀空气放大倍数为 40 倍，在 80 PSIG 压缩空气消耗量为每英寸 2.9 SCFM 。超级气刀的优点是，在相同的压缩空气压力下，超级气刀具有更低的噪音水平和更小的压缩空气消耗量。



应用环境

气刀应用环境		
	耐高温等级	防腐蚀等级
铝制气刀	275 °F (135°C)	好
不锈钢气刀 (303)	400 °F (204°C)	优秀
*不锈钢气刀 (316)	800 °F (427°C)	优秀

*特殊要求制作

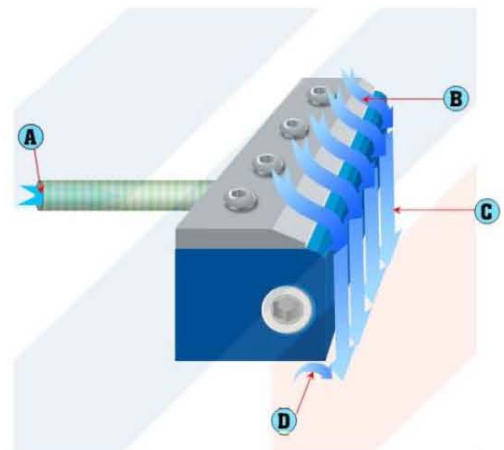
工作原理

标准气刀

(A) 压缩空气从后方（或端部）进气口，流入并充满整个气刀腔体。

(B) 压缩气流离开气刀，由于柯恩达效应，周围的空气被带入，气流放大 30 倍。

(C) 气流旋转 90 度向下。放大气流为片状层流，在吹除和冷却过程中可减少能源使用。

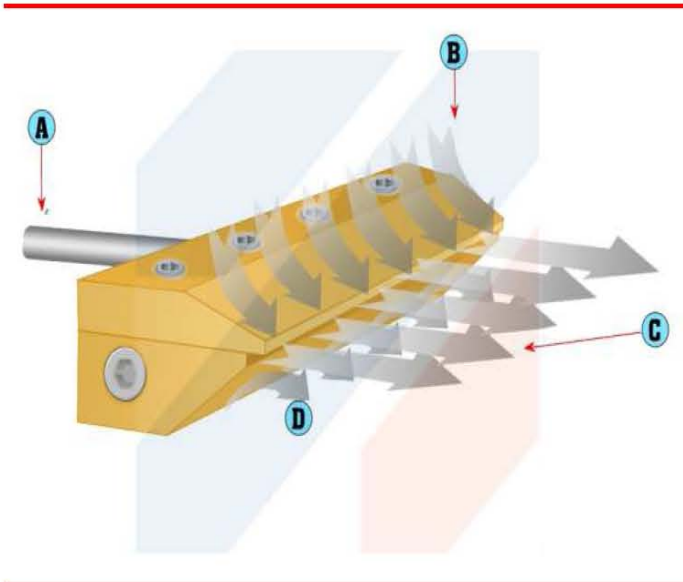


超级气刀

(A) 压缩空气从后方（或端部）进气口，流入并充满整个气刀腔体。

(B) 压缩气流离开气刀，由于柯恩达效应，周围的空气被带入，气流放大 40 倍。

(C) 带入气流与压缩空气混合向前形成强大吹扫气流。放大气流为片状层流，在吹除和冷却过程中可减少能源使用。



特点

- 安静（大多数应用噪音水平为 69 分贝）
- 最小耗气量（空气放大倍数：标准气刀 30:1；超级气刀 40:1）
- 吹扫力和流量可调
- 无移动部件 - 免维护
- 易于装配 - 压缩空气进气口可采用后进气或两端进气
- 结构紧凑，坚固，易于安装
- 特殊应用可订购 316 不锈钢
- 特殊长度可订制

应用

工业吹除

- 清洁电路板孔、平板橡胶和塑料模具。
- 在贴标签或包装之前，吹除液体、化学品、污垢、碎片或水。
- 在零件制造和装配业务中，去除水、冷却液、灰尘和废弃物。
- 纸张除尘和控制。

干燥系统

- 瓶，罐，铸件，金属板等。
- 型材，线，农产品，木材防腐，汽车清洗，油漆，涂料，和布等。

系统冷却

- 挤出冷却，食品加工，尺寸稳定性和控制。
- 涂刷或油漆前冷却金属部件。

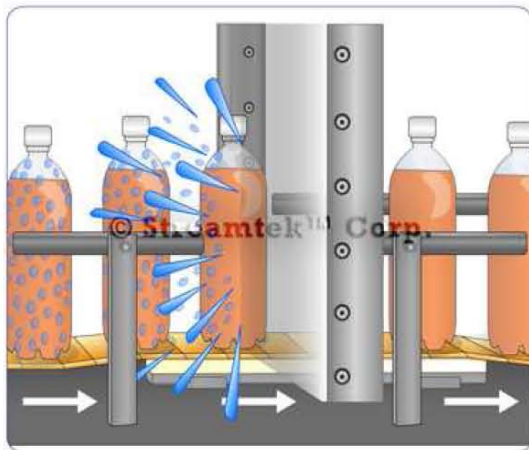
- 代替制造业通常使用的风扇
- 冷却油墨

应用图例

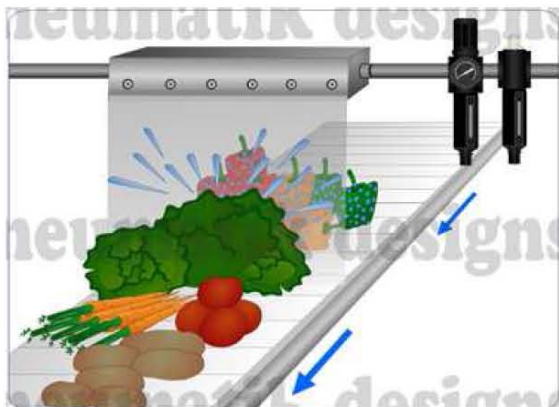
清洁车体-超级气刀用于车体最终喷漆前吹除所有的污染物，车体全部表面都被干燥和清洁。



吹除瓶子上的水-两个不锈钢标准气刀（型号为 AE12SDS-1），用于吹除 1 升苏打瓶上的水，以便瓶上标签的粘贴。



干燥水果和蔬菜-水果和蔬菜水洗后需要干燥。不锈钢超级气刀系统（型号为 AE18SDS-2，包括空气过滤器、压力调节阀）的高速气流可去除水果和蔬菜上多余的水。



性能参数

1、**气刀长度**：12 种标准规格，分别为：3" (76 mm), 6" (152 mm), 8" (203 mm), 9" (229 mm), 12" (305 mm), 18" (457 mm), 24" (610 mm), 30" (762 mm), 36" (914 mm), 42" (1067 mm), 48" (1219 mm), and 54" (1372 mm)

2、**材质**：两种材质，铝和不锈钢；垫片为不锈钢

3、**安装**：后部有多个 1/4-20 安装孔，方便安装，无需拆除气刀。坚固的压缩空气管也可以用来支撑气刀！

4、**垫片**：所有 STREAMTEK 气刀采用标准加工的 .002" 不锈钢垫片。如果需要更大的吹扫力，可附加一个 .002" 垫片以增加输出缝隙，形成更大的输出气流。

5、**压缩空气入口**：压缩空气进气口位于气刀的两端和背部，根据现场情况可自由选择进气口。不包括在 3" (76 mm) 气刀。

6、**压缩空气过滤**：干净干燥的压缩空气是至关重要的！标准套件包括一个 5 微米级自动排水过滤器，不同规格气刀选用不同规格的过滤器，以避免出现限流，影响气刀的使用效果。

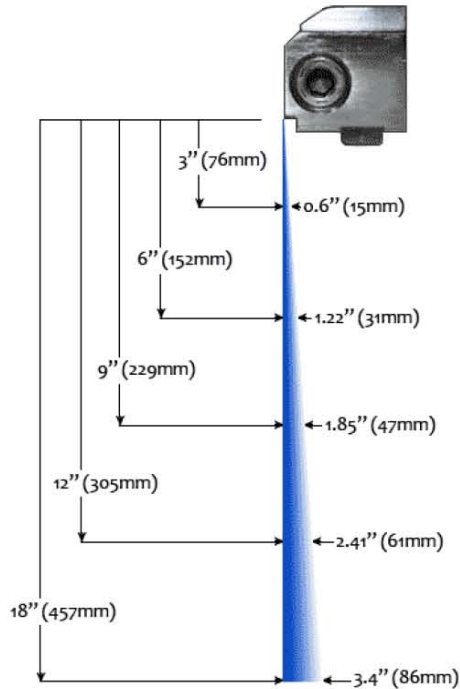
压缩空气消耗

标准气刀 (空气放大倍数 30 倍)				
压缩空气压力	压缩空气消耗/英寸 .002" (0.05mm) 垫片		压缩空气消耗/英寸 .004" (0.10mm) 垫片-增加垫片	
	SCFM	SLPM	SCFM	SLPM
	20 PSIG (1.4 Bar)	1.5	42.5	2.6
40 PSIG (2.8 Bar)	2.1	59.4	4.0	113.2
60 PSIG (4.1 Bar)	2.7	76.4	5.4	152.8
80 PSIG (5.5 Bar)	3.5	99.0	6.8	192.4
100 PSIG (6.4 Bar)	4.1	116.0	8.1	229.2
120 PSIG (8.4 Bar)>	4.9	138.7	9.4	266.0

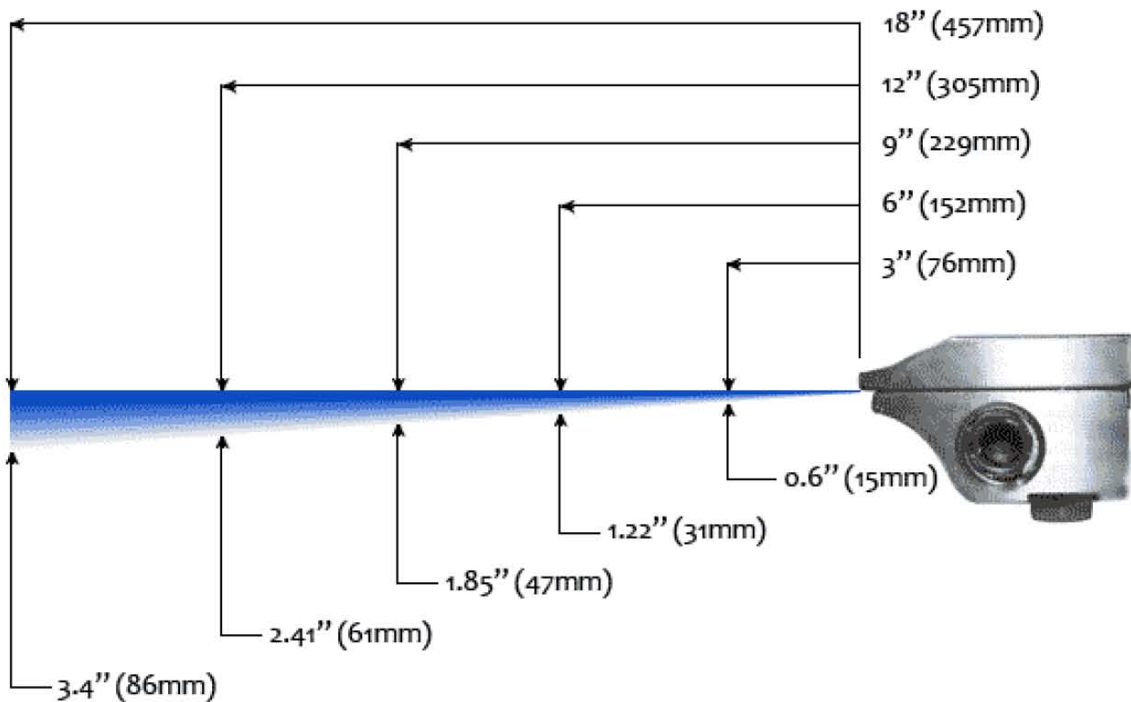
超级气刀 (空气放大倍数 40 倍)				
压缩空气压力	压缩空气消耗/英寸 .002" (0.05mm) 垫片		压缩空气消耗/英寸 .004" (0.10mm) 垫片-增加垫片	
	SCFM	SLPM	SCFM	SLPM
	20 PSIG (1.4 Bar)	1.3	36.7	2.5
40 PSIG (2.8 Bar)	1.7	48.1	3.4	96.2
60 PSIG (4.1 Bar)	2.1	59.4	4.7	133.0
80 PSIG (5.5 Bar)	2.9	82.1	5.7	161.3
100 PSIG (6.4 Bar)	3.3	93.4	6.7	189.6
120 PSIG (8.4 Bar)	4.0	113.2	7.8	220.7

气流模式

标准气刀气流模式

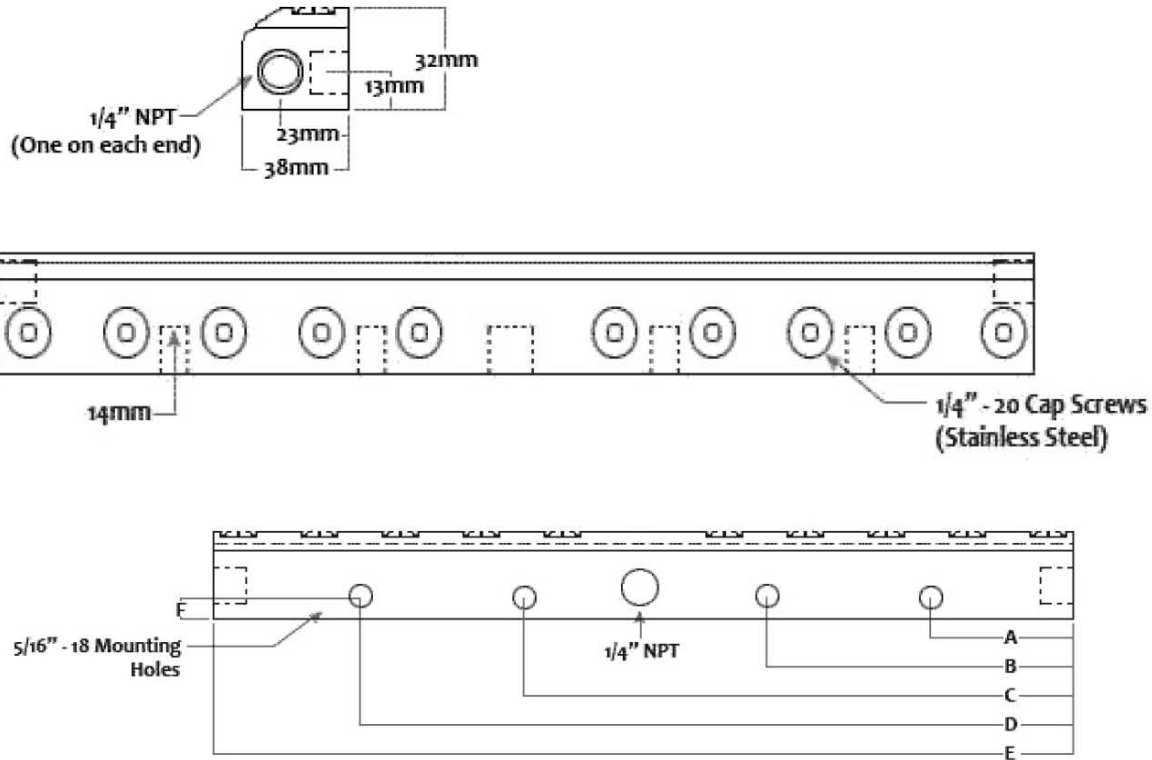


超级气刀气流模式



规格尺寸

标准气刀规格尺寸

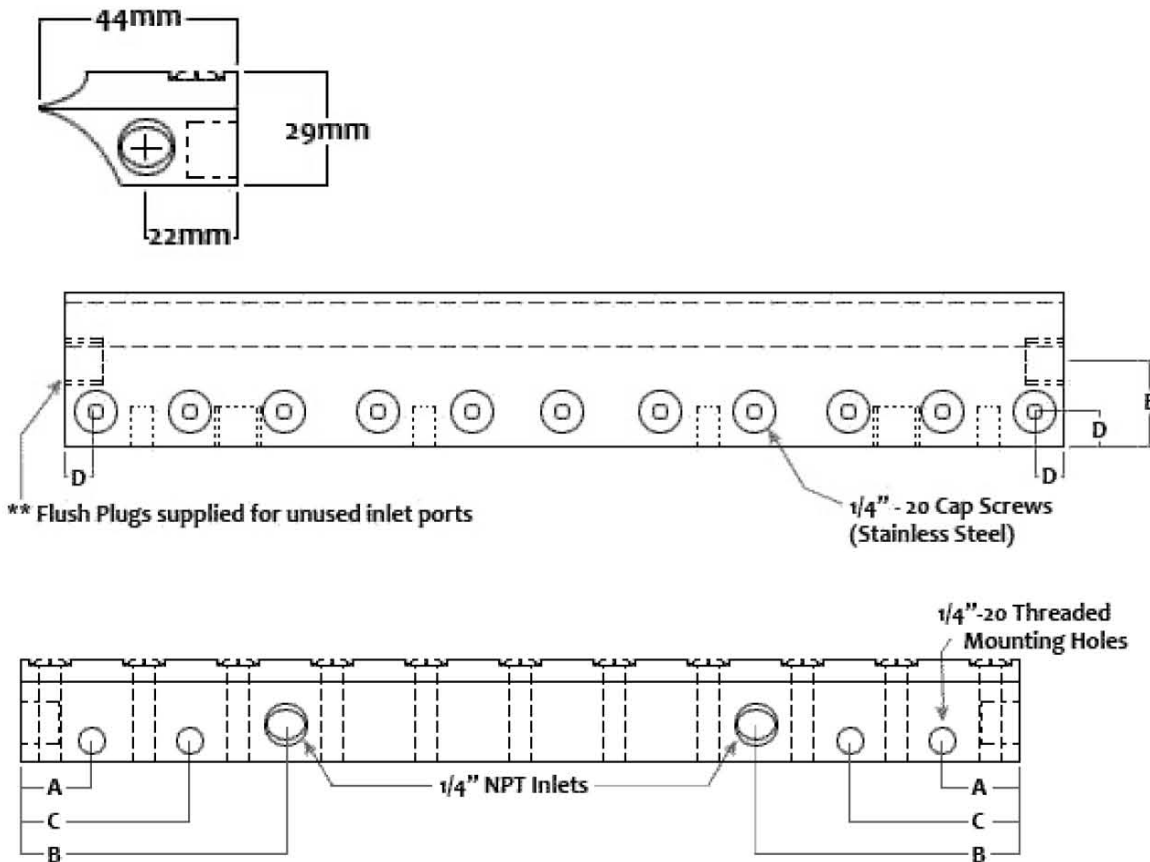


标准气刀规格尺寸

	A	B	C	D	E	F	背部入口 1/4" NPT
3" (76 mm)	0.7" (18 mm)	-	-	2.3" (58 mm)	3" (76 mm)	0.32" (8 mm)	1
6" (152 mm)	1.3" (33 mm)	-	-	4.6" (117 mm)	6" (152 mm)	0.32" (8 mm)	1
8" (203 mm)	1.3" (33 mm)	-	-	6.7" (170 mm)	8" (203 mm)	0.32" (8 mm)	1
9" (229 mm)	1.3" (33 mm)	-	-	7.3" (185 mm)	9" (229 mm)	0.32" (8 mm)	1
12" (305 mm)	1.3" (33 mm)	3.3" (84 mm)	8.7" (221 mm)	10.7" (272 mm)	12" (305 mm)	0.32" (8 mm)	1
18" (457 mm)	1.4" (36 mm)	5.9" (150 mm)	12.1" (307 mm)	16.6" (422 mm)	18" (457 mm)	0.32" (8 mm)	2
24" (610 mm)	1.4" (36 mm)	9.1" (150 mm)	14.9" (378 mm)	22.6" (574 mm)	24" (610 mm)	0.32" (8 mm)	2
30" (762 mm)	1.5" (38 mm)	9.1" (150 mm)	20.9" (531 mm)	28.5" (724 mm)	30" (762 mm)	0.32" (8 mm)	2

36" (914 mm)	1.5" (38 mm)	9.1" (150 mm)	26.9" (683 mm)	34.5" (876 mm)	36" (914 mm)	0.32" (8 mm)	2
42" (1067 mm)	1.5" (38 mm)	9.1" (150 mm)	32.9" (836 mm)	40.5" (1029 mm)	42" (1067 mm)	0.32" (8 mm)	2
48" (1219 mm)	1.5" (38 mm)	9.1" (150 mm)	38.9" (988 mm)	46.5" (1181 mm)	48" (1219 mm)	0.32" (8 mm)	3
54" (1372 mm)	1.5" (38 mm)	9.1" (150 mm)	44.9" (1140 mm)	52.5" (1334 mm)	54" (1372 mm)	0.32" (8 mm)	3

超级气刀规格尺寸



超级气刀规格尺寸

	A	B	C	D	E	背部入口 1/4" NPT	两侧 1/4" NPT
3" (76 mm)	.645" (18 mm)	1.98" (38 mm)	1" (25 mm)	0.21" (5 mm)	-	1	0
6" (152 mm)	1" (25 mm)	1.98" (51 mm)	1.5" (47 mm)	0.52" (13.2 mm)	0.95" (24 mm)	1	2
8" (203 mm)	1" (25 mm)	1.98" (51 mm)	1.5" (47 mm)	0.52" (13.2 mm)	0.95" (24 mm)	1	2

9" (229 mm)	1" (25 mm)	1.98" (51 mm)	1.5" (47 mm)	0.52" (13.2 mm)	0.95" (24 mm)	2	2
12" (305 mm)	1" (25 mm)	1.98" (51 mm)	1.5" (47 mm)	0.52" (13.2 mm)	0.95" (24 mm)	2	2
18" (457 mm)	1" (25 mm)	1.98" (102 mm)	1.5" (47 mm)	0.52" (13.2 mm)	0.95" (24 mm)	2	2
24" (610 mm)	1" (25 mm)	1.98" (127 mm)	1.5" (47 mm)	0.52" (13.2 mm)	0.95" (24 mm)	2	2
30" (762 mm)	1" (25 mm)	1.98" (127 mm)	1.5" (47 mm)	0.52" (13.2 mm)	0.95" (24 mm)	2	2
36" (914 mm)	1" (25 mm)	1.98" (127 mm)	1.5" (47 mm)	0.52" (13.2 mm)	0.95" (24 mm)	2	2
42" (1067 mm)	1" (25 mm)	1.98" (127 mm)	1.5" (47 mm)	0.52" (13.2 mm)	0.95" (24 mm)	2	2
48" (1219 mm)	1" (25 mm)	1.98" (203 mm)	1.5" (47 mm)	0.52" (13.2 mm)	0.95" (24 mm)	3	2
54" (1372 mm)	1" (25 mm)	1.98" (254 mm)	1.5" (47 mm)	0.52" (13.2 mm)	0.95" (24 mm)	3	2

选型

长度	铝制:标准气刀	铝制: 标准气刀套件 (气刀+过滤器)	铝制: 标准气刀豪华套件 (气刀+过滤器+调压器)
			
3"	AE03SDA	AE03SDA-1	AE03SDA-2
6"	AE06SDA	AE06SDA-1	AE06SDA-2
8"	AE08SDA	AE08SDA-1	AE08SDA-2
9"	AE09SDA	AE09SDA-1	AE09SDA-2
12"	AE12SDA	AE12SDA-1	AE12SDA-2
18"	AE18SDA	AE18SDA-1	AE18SDA-2
24"	AE24SDA	AE24SDA-1	AE24SDA-2
30"	AE30SDA	AE30SDA-1	AE30SDA-2
36"	AE36SDA	AE36SDA-1	AE36SDA-2
42"	AE40SDA	AE40SDA-1	AE40SDA-2
48"	AE48SDA	AE48SDA-1	AE48SDA-2
54"	AE54SDA	AE54SDA-1	AE54SDA-2

长度	不锈钢:标准气刀	不锈钢: 标准气刀套件 (气刀+过滤器)	不锈钢: 标准气刀豪华套件 (气刀+过滤器+调压器)
			
3"	AE03SDS	AE03SDS-1	AE03SDS-2
6"	AE06SDS	AE06SDS-1	AE06SDS-2
8"	AE08SDS	AE08SDS-1	AE08SDS-2
9"	AE09SDS	AE09SDS-1	AE09SDS-2
12"	AE12SDS	AE12SDS-1	AE12SDS-2
18"	AE18SDS	AE18SDS-1	AE18SDS-2
24"	AE24SDS	AE24SDS-1	AE24SDS-2
30"	AE30SDS	AE30SDS-1	AE30SDS-2
36"	AE36SDS	AE36SDS-1	AE36SDS-2
42"	AE40SDS	AE40SDS-1	AE40SDS-2
48"	AE48SDS	AE48SDS-1	AE48SDS-2
54"	AE54SDS	AE54SDS-1	AE54SDS-2

长度	铝制:超级气刀	铝制: 超级气刀套件 (气刀+过滤器)	铝制: 超级气刀豪华套件 (气刀+过滤器+调压器)
			
2"	AE02SPA	AE02SPA-1	AE02SPA-2
3"	AE03SPA	AE03SPA-1	AE03SPA-2
6"	AE06SPA	AE06SPA-1	AE06SPA-2
8"	AE08SPA	AE08SPA-1	AE08SPA-2
9"	AE09SPA	AE09SPA-1	AE09SPA-2
12"	AE12SPA	AE12SPA-1	AE12SPA-2
18"	AE18SPA	AE18SPA-1	AE18SPA-2
24"	AE24SPA	AE24SPA-1	AE24SPA-2
30"	AE30SPA	AE30SPA-1	AE30SPA-2
36"	AE36SPA	AE36SPA-1	AE36SPA-2
42"	AE40SPA	AE40SPA-1	AE40SPA-2
48"	AE48SPA	AE48SPA-1	AE48SPA-2
54"	AE54SPA	AE54SPA-1	AE54SPA-2

长度	不锈钢:超级气刀	不锈钢: 超级气刀套件 (气刀+过滤器)	不锈钢: 超级气刀豪华套件 (气刀+过滤器+调压器)
			
2"	AE02SPS	AE02SPS-1	AE02SPS-2
3"	AE03SPS	AE03SPS-1	AE03SPS-2
6"	AE06SPS	AE06SPS-1	AE06SPS-2
8"	AE08SPS	AE08SPS-1	AE08SPS-2
9"	AE09SPS	AE09SPS-1	AE09SPS-2
12"	AE12SPS	AE12SPS-1	AE12SPS-2
18"	AE18SPS	AE18SPS-1	AE18SPS-2
24"	AE24SPS	AE24SPS-1	AE24SPS-2
30"	AE30SPS	AE30SPS-1	AE30SPS-2
36"	AE36SPS	AE36SPS-1	AE36SPS-2
42"	AE40SPS	AE40SPS-1	AE40SPS-2
48"	AE48SPS	AE48SPS-1	AE48SPS-2
54"	AE54SPS	AE54SPS-1	AE54SPS-2


附件

标准气刀垫片

图例	型号	描述
	AE03SD-SHM	.002" 垫片 用于 3" 标准气刀
	AE06SD-SHM	.002" 垫片 用于 6"标准气刀
	AE09SD-SHM	.002" 垫片 用于 9"标准气刀
	AE12SD-SHM	.002" 垫片 用于 12"标准气刀
	AE18SD-SHM	.002" 垫片 用于 18"标准气刀
	AE24SD-SHM	.002" 垫片 用于 24"标准气刀
	AE30SD-SHM	.002" 垫片 用于 30"标准气刀
	AE36SD-SHM	.002" 垫片 用于 36"标准气刀
	AE42SD-SHM	.002" 垫片 用于 42"标准气刀
	AE48SD-SHM	.002" 垫片 用于 48"标准气刀
AE54SD-SHM	.002" 垫片 用于 54"标准气刀	

超级气刀垫片

图例	型号	描述
	AE03SP-SHM	.002" 垫片 用于 3" 超级气刀
	AE06SP-SHM	.002" 垫片 用于 6"超级气刀

	AE09SP-SHM	.002" 垫片 用于 9"超级气刀
	AE12SP-SHM	.002" 垫片 用于 12"超级气刀
	AE18SP-SHM	.002" 垫片 用于 18"超级气刀
	AE24SP-SHM	.002" 垫片 用于 24"超级气刀
	AE30SP-SHM	.002" 垫片 用于 30"超级气刀
	AE36SP-SHM	.002" 垫片 用于 36"超级气刀
	AE42SP-SHM	.002" 垫片 用于 42"超级气刀
	AE48SP-SHM	.002" 垫片 用于 48"超级气刀
	AE54SP-SHM	.002" 垫片 用于 54"超级气刀

通用附件

过滤器		
图例	型号	描述
	FTR014-2	1/4" NPT 自动排水过滤器, 43 SCFM
	FTR038-1	3/8" NPT 自动排水过滤器, 75 SCFM
	FTR012-2	1/2" NPT 自动排水过滤器, 100 SCFM
	FTR034-1	3/4" NPT 自动排水过滤器, 230 SCFM
	FTR100-1	1" NPT 自动排水过滤器, 300 SCFM
调压器		
图例	型号	描述
	PR014-1	1/4" NPT 调压器, 49 SCFM
	PR038-1	3/8" NPT 调压器, 84 SCFM
	PR012-1	1/2" NPT 调压器, 84 SCFM
	PR034-1	3/4" NPT 调压器, 220 SCFM
	PR014-11	表头, 1/4" NPT
油过滤器		
图例	型号	描述
	OIL014-1	1/4" NPT 自动排放过滤器, 24 SCFM
	OIL038-1	3/8" NPT 自动排放过滤器, 37 SCFM
	OIL034-1	3/4" NPT 自动排放过滤器, 180 SCFM
阀		
图例	型号	描述
	VLV014-1	1/4" NPT, 手动阀
	VLV038-1	3/8" NPT, 手动阀
	VLV012-1	1/2" NPT, 手动阀

VLV100-1		1" NPT, 手动阀
压缩空气软管		
图例	型号	描述
	CAH0010	3/8" 压缩空气管, 10' (305cm)
	CAH0015	3/8" 压缩空气管, 15' (457cm)
	CAH0020	3/8" 压缩空气管, 20' (610cm)
	CAH0030	3/8" 压缩空气管, 30' (914cm)
	CAH0040	3/8" 压缩空气管, 40' (1219cm)
	CAH0050	3/8" 压缩空气管, 50' (1524cm)