

英国 FRASER 1250 Air Bar 离子风棒

1250 Air Bar Static Eliminator

1250 离子风棒使用低压压缩空气，静电中和距离达 500mm 以上。



特点及优势

- * 1250 离子风棒拥有 1250-S 的全部优点，同时借助气流，使静电中和距离延长到 50 厘米以上。
- * 用电离气流吹受限区域、位置不断变化或形状不规则物体表面以消除静电。
- * 典型应用：消除包装机膜和辊之间的粘连；中和真空和热成型包装上的静电；保持传感器洁净无静电；消除传送带上模具和其它物品的静电等。
- * 也可用于高压清洁与除尘。

工作原理

来自交流静电消除器的电离空气存在的时间很短，一般为 2 秒钟，而后正负离子重新结合变成普通的空气。

这个时间间隔限制了离子棒消除静电的有效距离，例如：标准 1250-S 离子棒的最大有效除静电距离为 150mm。

1250 气动离子棒利用压缩空气气流为载体，携带正负离子在 2 秒以内去中和静电。

压缩空气气流呈 45° 角经过离子棒，吹至目标以中和静电。

压缩空气供应

压缩空气应该是洁净且干燥的。压缩空气压力取决于离子棒的长度。典型的 500mm 长 1250 气动离子棒，气流速度为 2 米/秒，所需压缩空气压力为 0.8 Bar。

气管上的孔径为 1mm，间距为 15mm。压缩空气消耗取决于气动离子棒的长度和压缩空气压力。上面提到的 500mm 长离子棒，在压缩空气压力为 0.8 Bar 时，耗气量接近 40 升/分钟。

1250 离子风棒进气口取决于它的长度：

1250 离子风棒长度：—1000mm 及以下：一个 10mm 快速接头

—1000mm 以上：两端各有一个 10mm 快速接头

气流呈 45° 角经过离子棒，携带电离离子吹向目标。

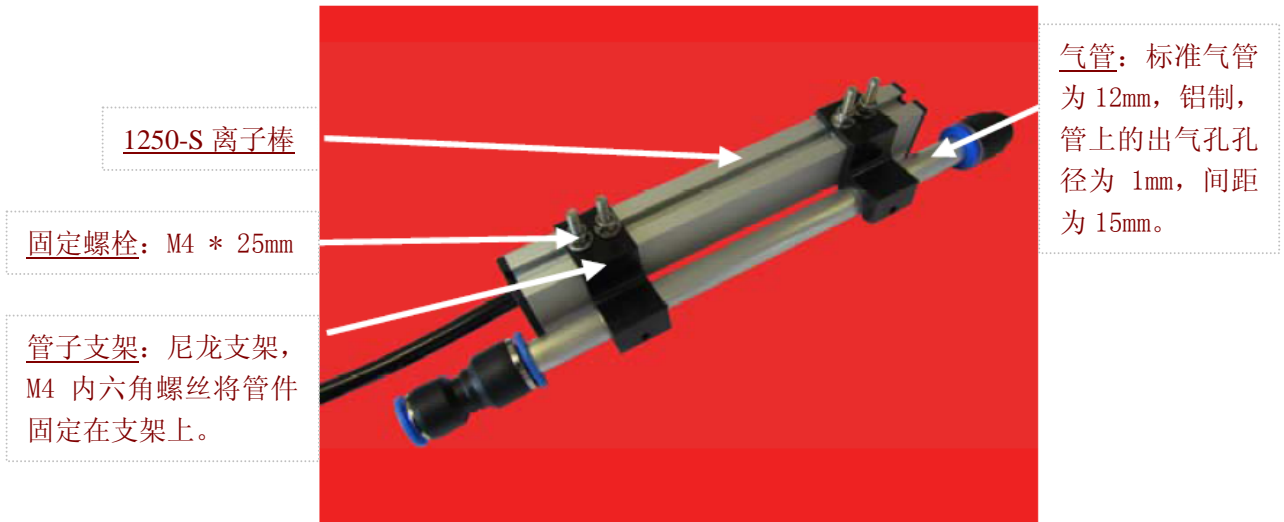


压缩空气压力

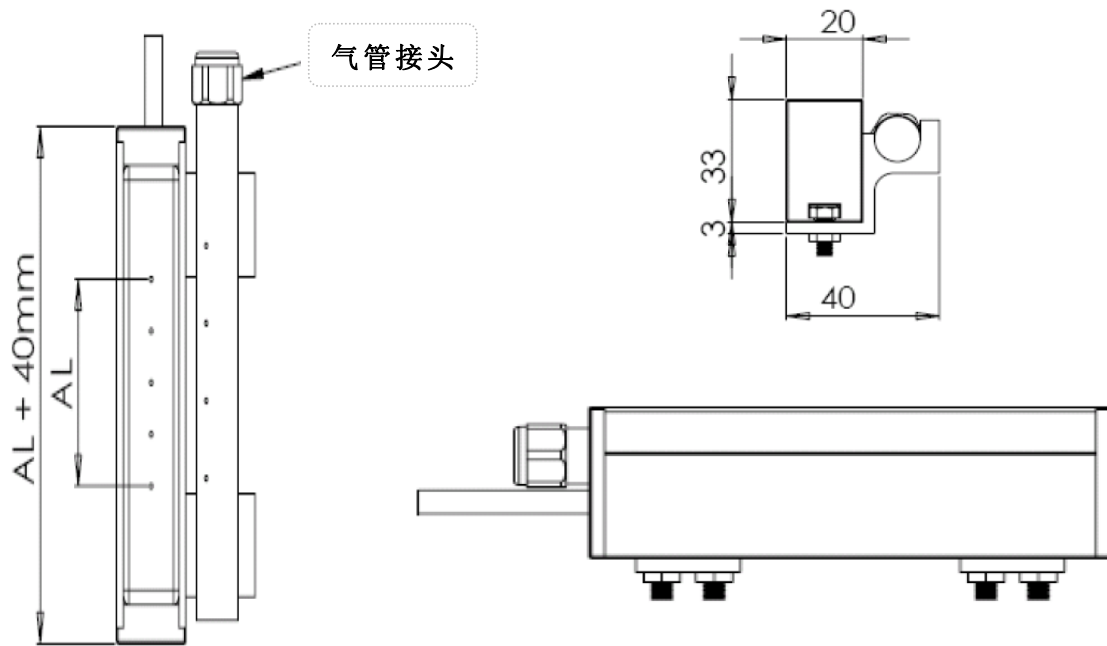
正常操作压力为 0.5-2Bar，取决于离子棒长度。

最大可供气压力为 7Bar，相应的快速接头须联系确认。

结构



规格尺寸



选型

A B C D

例如: 1250AIR 1200 2.5 HP

型号 1250AIR, 长 1200mm, 2.5 m 电缆, HP 连接。

选用 FRASER5.5kV 电源

说明: 1250 离子风棒获 CE 认证